

# 規格書

## SPECIFICATION

客 戶 / Customer: \_\_\_\_\_  
客戶料號 / Customer Part Number: \_\_\_\_\_  
產品型號 / Product Part Number: FM-4765-W2500  
產 品 名 稱 / Product Name: 光電流量計  
發 行 日 期 / Issue Date: 2017-03-30  
規格書版本 / Specification Version: A

### 客戶確認 / Customer Confirm and sign

批准 / APPROVED BY	核准 / CHECKED BY	檢驗 / INSPECTED BY

### 能點確認 / EPT Confirm and sign

批准 / APPROVED BY	核准 / CHECKED BY	製作 / DRAWN BY
		



## 目錄頁/Table of Content

1. 修訂記錄/Revision History
2. 應用領域/Application
3. 產品特徵/General Features
4. 電氣參數特性/Electrical Specification
5. 推薦應用電路/Recommended Application Circuit
6. 注意事項/Precautions
7. 包裝規格/Packing
8. 尺寸和推薦安裝/Outline Drawing and Recommended installation



**1.修訂記錄/Revision History**

No.	日期/Date	備註/Remark	修訂/Revision
1	2017/03/30	新版本發行	A



## 2. 應用領域/Application

飲水機/ Water dispenser  
 熱水器/Water heater  
 咖啡機/Coffee maker  
 小流量控制應用/ Small flow control needed appliances.

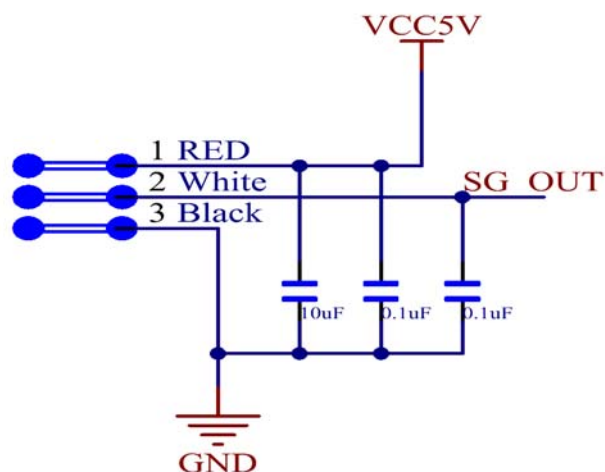
## 3. 產品特徵/Product features

每分鐘最大流速<1000ml  
 Maximum flow <1000ml  
 流量精度高,可靠性好,壽命長  
 High flow accuracy and reliability and long operating time  
 體積小,質量輕,自身可供四方位組裝,安裝方便  
 Small in size, light in weight, self-as semblance from four directions and easy to install  
 符合安規標準要求  
 Satisfying the requirements in Safety Standards  
 符合 RoHS 要求  
 The sensor itself satisfies RoHS requirements

## 4. 電氣參數特性/ Electrical Specification ( Ta=25°C )

參數//Parameter	符號/Symbol	典型值/Min	極限值/limit	單位/units
工作電壓/Supply Voltage	Vs	5	5.5	V
輸出電壓/Output Voltage	V <sub>OUT</sub>		Vs	v
待機電流/Standby Current	I <sub>s</sub>		9	mA
工作溫度/Operating Temperature	T <sub>opr</sub>	-5~+65		°C
存儲溫度/Storage Temperature	T <sub>stg</sub>	-10~+70		°C
工作壽命/Working Life	Life	50000		h

## 5. 推薦應用電路/Recommended Application Circuit



## 6. 注意事項/Precautions

確保流體沒有快速的脈衝波動

Insure no fast pulse fluctuations of the fluid.

確保沒有反向激增壓力

Insure no reverse surge pressure.

確保整個流道系統裡沒有空氣

Insure no air in the entire circulation system.

注意流量計的安裝位置

Notice the mounting position of the flowmeter.

最小/最大流量應在流量計線性範圍內

Min/max flow should be within the linear range of the flowmeter.

避免有電流衝擊

Avoid current impact.

聯接端子不可接錯，否則會損毀流量計

Misconnection to the joint terminal will damage the flowmeter.

不可在聯接端子上施加機械應力

No mechanical stress on the joint terminal.

不能有霧氣積聚在聯接端子上

No fog accumulation on joint terminals.

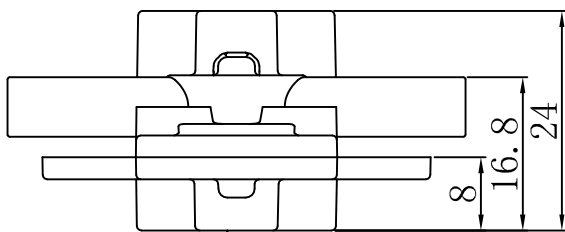
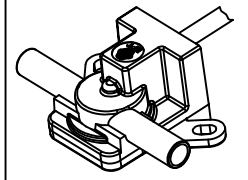
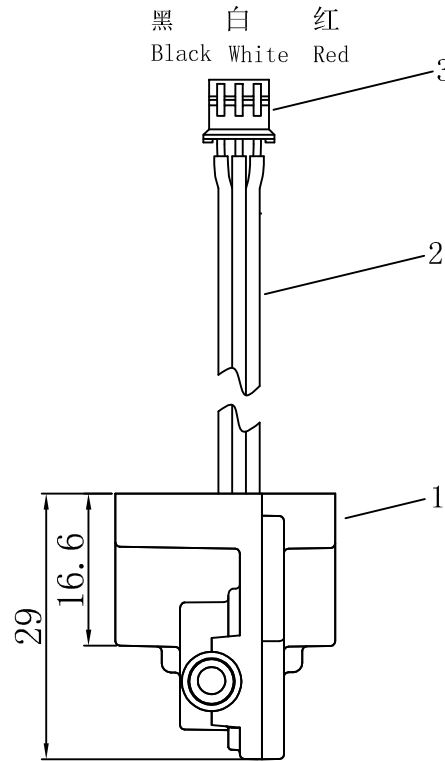
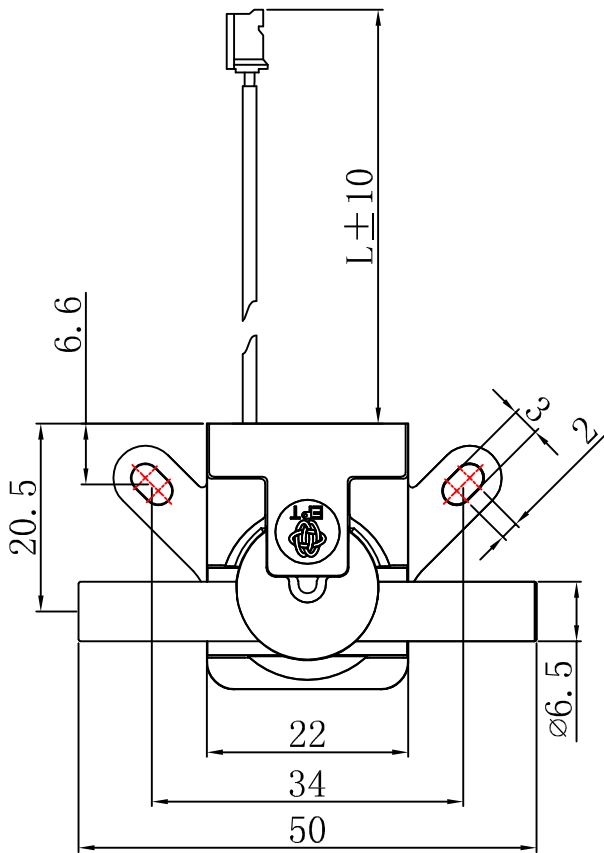
## 7. 包裝規格/Packing

30pcs /Tray , 10 Tary/ Box

## 8. 尺寸和推薦安裝/Outline Drawing and Recommended installation



附页1



备注:

Remark: 所有尺寸单位均为mm

The unit for each dimension is mm.

未说明尺寸公差为 ±0.20mm

The tolerance for unindicted dimensions is ±0.20 mm

CN	PH	L	Pin
White	2.0	500	3

3	连接器 Connector	1	
2	电线 Wire	1	
1	开关本体 Main body	1	
编号 NO.	名称 Name	数量 QTY	备注 P.S.

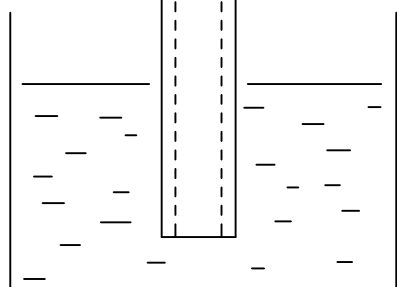
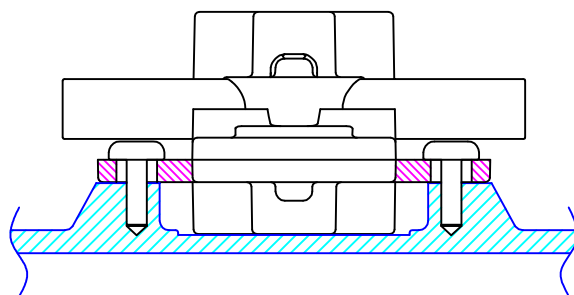
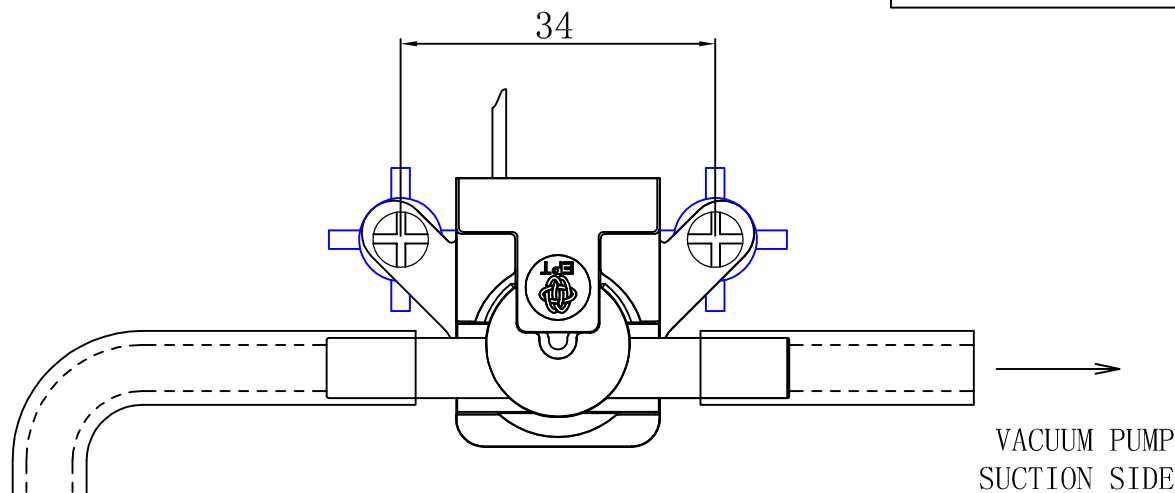
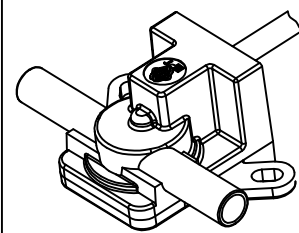
设计 Designer	Baren	材料 Material		单位 Unit	mm
检查 Checked	Baren	表面处理 Finish		比例 Scale	
审批 Approver	Tommy	数量 Quantity		篇幅 Size	
一般公差 Tolerances	0-10	±0.25	0.8	备注 Remarks	
	10-35	±0.35		视图 View	
	35-70	±0.45			





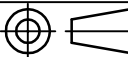
能点科技有限公司  
EPT technology co., LTD

产品名 Product Name	FM-PS4765	日期 Date	17-03-30
零件名 Part name	产品图	版本 REV	A
图号 DWG NO.		页数 Pages NO.	0/0

附页2



TANK

设计 Designer	Baren	材料 Material		单位 Unit	mm	 <b>能点科技有限公司</b> EPT technology co., LTD			
检查 Checked	Baren	表面处理 Finish		比例 Scale					
审批 Approver	Tommy	数量 Quantity		篇幅 Size		产品名 Product Name	FM-PS4765	日期 Date	17-03-30
一般公差 Tolerances	0-10	±0.25		备注 Remarks		零件名 Part name	安装图	版本 REV	A
	10-35	±0.35		视图 View		图号 DWG NO.		页数 Pages NO.	0/0
	35-70	±0.45							

1

2

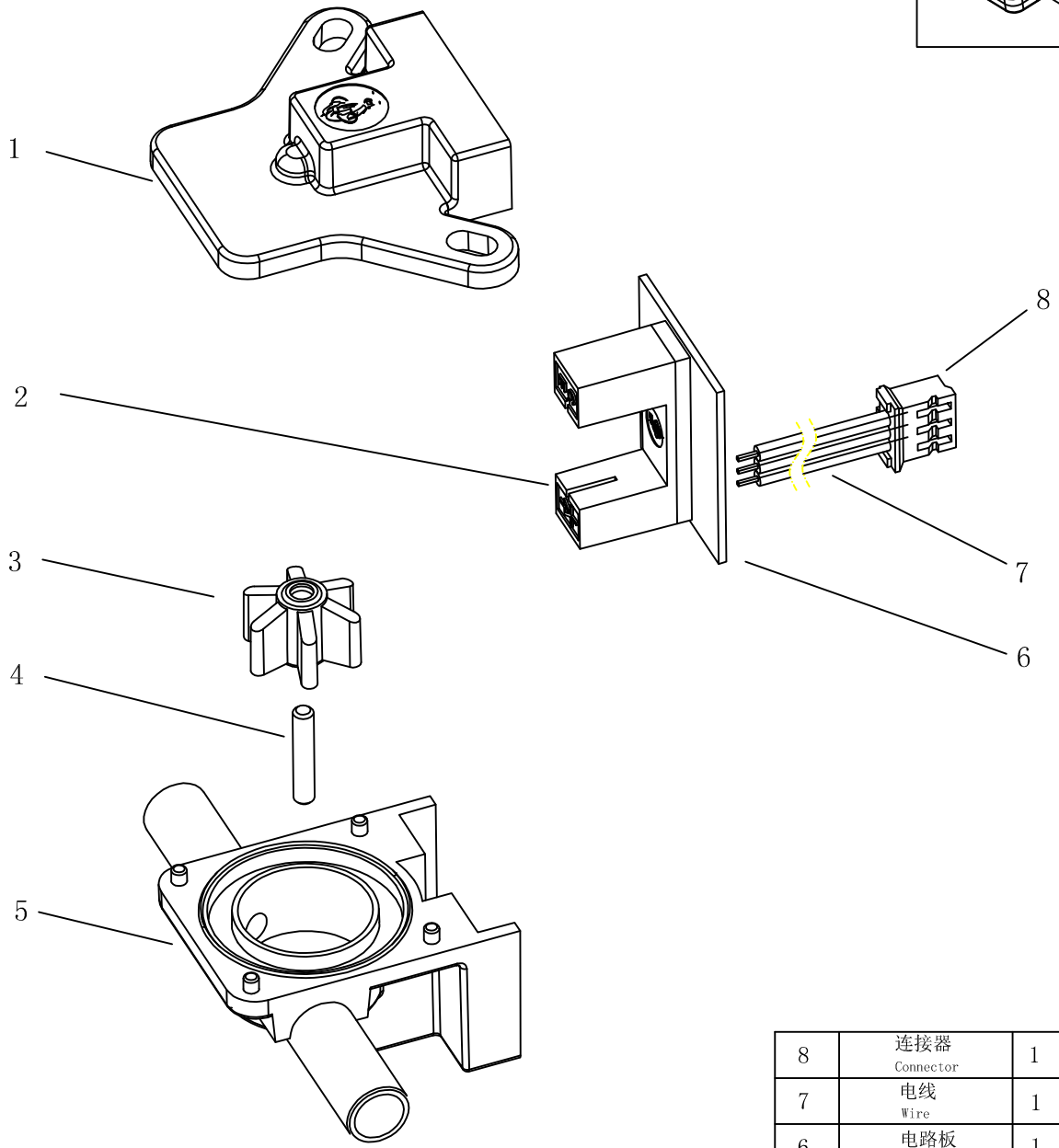
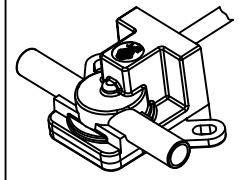
3

4

5

6

附页3



8	连接器 Connector	1	
7	电线 Wire	1	
6	电路板 PCBA	1	
5	底壳 Bottom case	1	
4	轴 Pin shafty	1	
3	叶轮 Impeller	1	
2	光电开关 Photoelectric switch	1	
1	上盖 Top cover	1	
编号 NO.	名称 Name	数量 QTY	备注 P.S.

设计 Designer	Baren	材料 Material		单位 Unit	mm
检查 Checked	Baren	表面处理 Finish		比例 Scale	
审批 Approver	Tommy	数量 Quantity		篇幅 Size	
一般公差 Tolerances	0-10	±0.25	0.8	备注 Remarks	
	10-35	±0.35		视图 View	
	35-70	±0.45			

<b>能点科技有限公司</b> EPT technology co., LTD			
产品名 Product Name	FM-PS4765	日期 Date	17-03-30
零件名 Part name	爆炸图	版本 REV	A
图号 DWG NO.		页数 Pages NO.	0/0

1 2 3 4 5 6